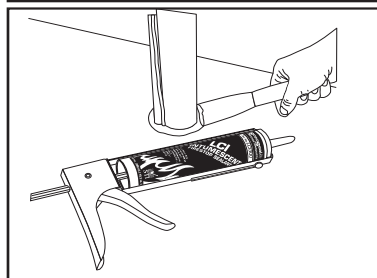


### USAGES

Le mastic d'étanchéité SpecSeal® LCI a une large base d'application ; il est conçu pour sceller de nombreux pénétrants courants ainsi que les joints de construction. Les types de pénétrations comprennent les tuyaux métalliques isolés et non isolés, les tubes, tuyaux non métalliques et tubes et service électriques courants, de distribution d'énergie, du téléphone, de données et les câblages TV. Ce produit est également utilisé en conjonction avec d'autres produits SpecSeal® tels que les colliers coupe-feu et les bandes enrobantes SpecSeal® destinés à protéger les tubes en plastique de grande dimension. Voir le Tableau A pour une liste résumée des usages.



### PROPRIÉTÉS PHYSIQUES

| Propriétés                                | Série LCI                    |
|---|------------------------------|
| Couleur                                   | Rouge                        |
| Odeur                                     | Latex, faible                |
| Densité                                   | 9,0 lb/gal (1,08 kg/L)       |
| pH  | 9,0                          |
| Teneur en poids de matières solides       | 80%                          |
| Teneur en volume de matières solides      | 66,9 %                       |
| Température d'utilisation                 | ≤185° F (85° C)              |
| Propagation de flamme                     | 0 *                          |
| Développement de fumée                    | 5 *                          |
| Indice ITS (ASTM E90/ASTM C919)           | 62                           |
| Teneur en COV (Méthode EPA 24/ASTM D3960) | 32,7 g/L                     |
| Durée de conservation                     | 2 ans                        |
| Expansion de volume                       | 10 fois en dilatation libre  |
| Température de stockage                   | 40° F (4° C) à 95° F (35° C) |

\* Testé à la norme ASTM E84 (UL723) avec une couverture de surface de 14 % (essai modifié pour les produits de scellement et de calfeutrage)

### DESCRIPTION DU PRODUIT

Le mastic d'étanchéité SpecSeal® LCI est un mastic intumescent polyvalent et économique qui offre d'excellentes propriétés de calfeutrage ainsi que des propriétés de garnissage sur des surfaces verticales ou en plafond. Ce produit unique peut être appliqué en calfeutrage (cartouche standard ou chargé en vrac), au couteau ou à la truelle. En outre, le mastic d'étanchéité SpecSeal® LCI ne contient pas de PCB ni d'amiante.

Le mastic d'étanchéité SpecSeal® LCI est stable lorsqu'il est stocké (et conservé selon les recommandations du fabricant) ; il ne se sépare pas et ne rétrécit pas en séchant. Le mastic d'étanchéité Série SpecSeal® LCI adhère à tous les matériaux de construction et de pénétration courants et ne contient pas de solvants qui pourraient avoir un effet défavorable sur les tuyaux en plastique ou des enveloppes de câble.

#### CARACTÉRISTIQUES

- **Économique** : Haute performance sans le prix élevé !
- **Hautement intumescent** : Expansion jusqu'à 8 fois.
- **Excellent coupe-fumée**
- **Résistant à l'eau** : N'émulsionne pas à nouveau une fois sec.
- **À base d'eau pour une installation, un nettoyage et une mise au rebut faciles.**
- **Testé pour ses propriétés acoustiques** : Réduit la transmission du bruit
- **Sûr...** Faible teneur en COV, sans solvants, sans halogène
- **Prêt à peindre**

### PERFORMANCES

Le mastic d'étanchéité SpecSeal® LCI est la base des systèmes répondant aux critères rigoureux de la norme ASTM E814 (UL1479) ainsi qu'aux critères de temps-température de la norme ASTM E119 (UL263). LCI fournit jusqu'à 4 heures de protection nominale contre le feu pour des pénétrations typiques à travers les planchers en béton ou en bois, les murs en béton ou en maçonnerie, ainsi que les murs en plaques de placoplâtre. Le mastic d'étanchéité SpecSeal® LCI répond aux exigences de finition de classe A pour la propagation de la flamme et le dégagement de fumée lorsqu'il est testé dans des conditions conformes à la norme ASTM E84 (UL723). Le mastic d'étanchéité SpecSeal® LCI est également testé pour ses propriétés acoustiques et a démontré des propriétés excellentes d'atténuation sonore.



Compatible avec le système FBC™ signifie que ce produit a été testé et qu'il est régulièrement contrôlé, afin d'assurer sa compatibilité chimique avec les tuyaux et raccords FlowGuard Gold®, BlazeMaster® et Corzan®. FBC, FlowGuard Gold, BlazeMaster et Corzan sont des marques commerciales sous licence de The Lubrizol Corporation.



MATÉRIAUX DE BOURRAGE, REMPLISSAGE ET GARNISSAGE POUR SYSTÈMES DE JOINTS COUPE-FEU ET SYSTÈMES COUPE-FEU DE POINTS DE PÉNÉTRATION DE TRAVERSÉES. VOIR LE RÉPERTOIRE UL DES INDICES DE RÉSISTANCE AU FEU. 3L73



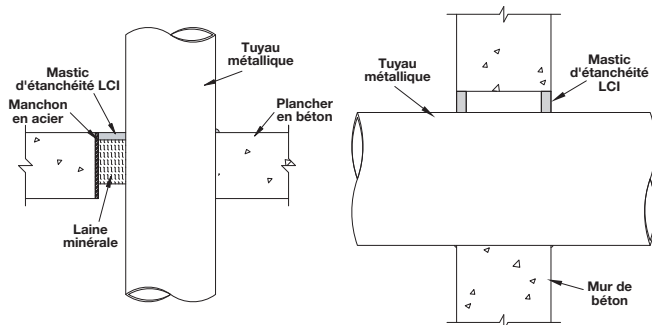
### CARACTÉRISTIQUES

Le mastic coupe-feu, résistant à l'eau, est un mastic au latex intumescent. Le mastic d'étanchéité, lorsqu'il est exposé à une chaleur élevée ou aux flammes, offre une expansion libre allant jusqu'à 8 fois son volume initial. Le mastic coupe-feu ne contient aucun ingrédient soluble dans l'eau ni hygroscopique et il est testé pour ses propriétés acoustiques. Le mastic est homologué UL et/ou FM, approuvé et répond aux exigences de la norme ASTM E814 (UL1479), CAN/ULC S115 et satisfait aux exigences de finition de la classe A selon ASTM E84 (UL723).

#### DIVISIONS SPÉCIFIÉES

|         |       |  |
|---------|-------|--|
| DIV. 7  | 07840 | Pour points de pénétration de traversées.                                      |
| DIV. 13 | 13900 | Systèmes spéciaux de surveillance et d'élimination du feu pour la construction |
| DIV. 15 | 15250 | Isolation mécanique – Protection contre l'incendie                             |
| DIV. 16 | 16050 | Matériaux et méthodes électriques de base                                      |

**Fig. 1 : TUYAUX MÉTALLIQUES –  
Planchers et murs en béton/maçonnerie**



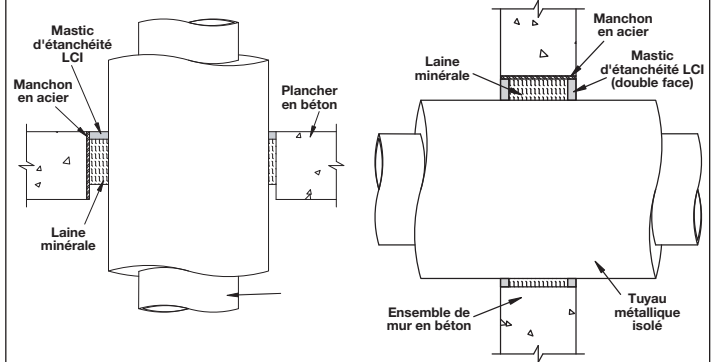
**Se reporter au système  
UL N° C-AJ-1318.**

Valeur de F : 3 H • Valeur de T : 0 H  
Tuyau en acier ou en fer : < 12po,  
tuyau en cuivre : < 4 po  
Espace annulaire : 0 po à 2 po  
Profondeur du mastic d'étanchéité : 1/4 po  
Matériel de coffrage : 4 pcf (64 kg/m<sup>3</sup>)  
nominal de laine de verre  
(2 1/4 po (57 mm) de profondeur)

**Système UL N° W-J-1098**

Valeur de F : 2 H • Valeur de T : 1/4,  
3/4 et 1 H  
Tuyau en acier ou en fer : < 8po,  
tuyau en cuivre : < 4 po  
Espace annulaire : 0po à 2 po  
Profondeur du mastic d'étanchéité :  
5/8 po (16 mm)

**Fig. 2 : TUYAUX MÉTALLIQUES ISOLÉS –  
Planchers et murs en béton/maçonnerie**



**Se reporter au système UL N° C-AJ-5138**

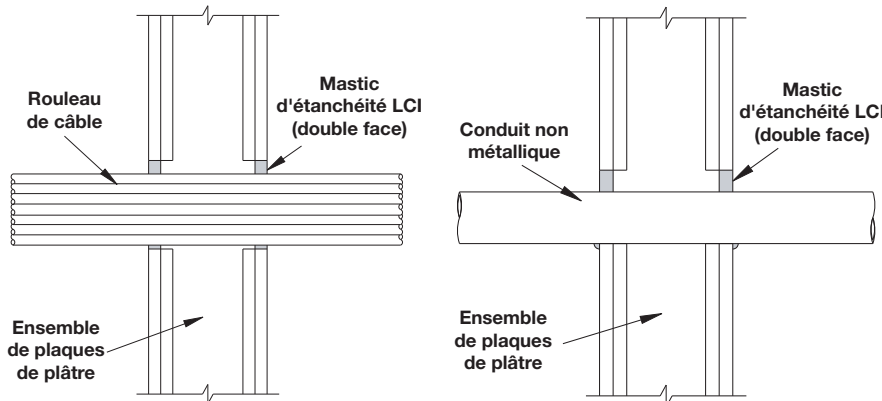
Valeur de F : 2 H • Valeur de T : 1/4, 3/4 et 1 H  
Tuyau en acier ou en fer : < 12 po (30,5 cm), tuyau en cuivre : 4 po (102 mm)  
Revêtement de tuyaux : Max. 2 po (205 mm) de fibre de verre  
ou de laine minérale pour l'isolation des tuyaux.  
Espace annulaire : 1/4 po à 1-5/8 po (6 mm à 41 mm) • Mastic d'étanchéité : 1/2 po (13 mm)  
Coffrage : Nominal 4 pcf (64 kg/m<sup>3</sup>) de laine minérale (3 po (7,6 cm) de profondeur)

**EXIGENCES CONCERNANT LE PRODUIT D'ÉTANCHÉITÉ EN POUCES CUBIQUES PAR 1/4 DE POUCE DE PROFONDEUR D'APPLICATION \***

|                         |                       | Diamètre de l'ouverture – Po (mm) |           |            |            |            |             |             |              |              |              |              |              |
|-------------------------|-----------------------|-----------------------------------|-----------|------------|------------|------------|-------------|-------------|--------------|--------------|--------------|--------------|--------------|
| TAILLE DU TUYAU         |                       | 1,5 (38)                          | 2,0 (51)  | 3,0 (76)   | 4,0 (102)  | 5,0 (127)  | 6,0 (152)   | 7,0 (178)   | 8,0 (203)    | 10 (254)     | 12 (305)     | 14 (356)     | 26 (660)     |
| Taille courante po (mm) | Diam ext tube po (mm) |                                   |           |            |            |            |             |             |              |              |              |              |              |
| 0,5 (13)                | 0,840 (21)            | 0,3 (4,9)                         | 0,6 (9,8) | 1,6 (26,2) | 3,0 (49,2) | 4,8 (78,7) | 6,9 (113,0) | 9,5 (155,7) | 12,4 (203,2) | 19,5 (319,5) | 28,1 (460,5) | 38,3 (627,6) | 132,6 (2173) |
| 1,0 (25)                | 1,315 (33)            | 0,1 (1,6)                         | 0,4 (6,6) | 1,4 (22,9) | 2,8 (45,9) | 4,6 (75,4) | 6,7 (109,8) | 9,3 (152,4) | 12,2 (200,0) | 19,3 (316,3) | 27,9 (457,2) | 38,1 (624,3) | 132,4 (2170) |
| 1,5 (38)                | 1,900 (48)            |                                   |           | 1,1 (18,0) | 2,4 (39,3) | 4,2 (68,8) | 6,4 (104,9) | 8,9 (145,8) | 11,9 (195,0) | 18,9 (309,0) | 27,6 (452,3) | 37,8 (619,4) | 132,0 (2163) |
| 2,0 (51)                | 2,375 (60)            |                                   |           | 0,7 (11,5) | 2,0 (32,8) | 3,8 (62,3) | 6,0 (98,3)  | 8,5 (139,2) | 11,5 (188,4) | 18,5 (309,7) | 27,2 (445,7) | 37,4 (568,6) | 131,6 (2157) |
| 2,5 (64)                | 2,875 (73)            |                                   |           | 0,1 (1,6)  | 1,5 (24,6) | 3,3 (54,1) | 5,4 (88,4)  | 8,0 (131,1) | 10,9 (178,6) | 18,0 (295,0) | 26,7 (437,5) | 36,9 (604,7) | 131,1 (2148) |
| 3,0 (76)                | 3,500 (79)            |                                   |           |            | 0,7 (11,5) | 2,5 (41,0) | 4,7 (77,0)  | 7,2 (118,0) | 10,2 (167,1) | 17,2 (281,9) | 25,9 (424,4) | 36,1 (591,6) | 130,3 (2135) |
| 3,5 (89)                | 4,000 (102)           |                                   |           |            |            | 1,8 (29,5) | 3,9 (63,9)  | 6,5 (106,5) | 9,4 (154,0)  | 16,5 (270,4) | 25,1 (411,3) | 35,3 (578,5) | 129,6 (2124) |
| 4,0 (102)               | 4,500 (114)           |                                   |           |            |            | 0,8 (13,1) | 3,0 (49,2)  | 5,6 (91,8)  | 8,5 (139,3)  | 15,6 (255,6) | 24,2 (396,6) | 34,4 (563,7) | 128,7 (2109) |
| 6,0 (152)               | 6,625 (168)           |                                   |           |            |            |            |             | 1,1 (18,0)  | 4,0 (65,5)   | 11,1 (181,9) | 19,7 (322,8) | 29,9 (490,0) | 124,2 (2035) |
| 8,0 (203)               | 8,625 (219)           |                                   |           |            |            |            |             |             |              | 4,9 (80,3)   | 13,6 (222,9) | 23,8 (390,0) | 118,0 (1934) |
| 10,0 (254)              | 10,750 (273)          |                                   |           |            |            |            |             |             |              |              | 5,6 (91,8)   | 15,8 (259,0) | 110,0 (1803) |
| 12,0 (305)              | 12,750 (324)          |                                   |           |            |            |            |             |             |              |              |              | 6,6 (108,1)  | 100,8 (1652) |
| 24,0 (610)              | 24,000 (610)          |                                   |           |            |            |            |             |             |              |              |              |              | 19,6 (321,2) |

\* Différentes profondeur d'étanchéité ?  
1/2 po (12,7 mm) Multiplier par 2  
5/8 po (15,9 mm) Multiplier par 2,5  
1 po (25,4 mm) Multiplier par 4  
1-1/4 po (31,8 mm) Multiplier par 5

**Fig. 3 : ÉLECTRICITÉ, DONNÉES OU COMMUNICATIONS – Murs en placo-plâtre**



**Système UL N° W-L-3169**

Valeur de F : 1,2 H • Valeur de T : 1/4 et 3/4  
Jusqu'à 4-1/2 po (114 mm) de rouleau de câble  
Espace annulaire : 0po 1/2 po • Mastic d'étanchéité :  
5/8 po (16 mm)

**Système UL N° W-L-2241**

Valeur de F : 1,2 H • Valeur de T : 0, 1/4, 1, 1-3/4  
<2 po (51 mm) PVC ou ENMT rigide, PVC-C, ABS  
Espace annulaire : 0-1po • mastic d'étanchéité 5/8 po:

**TABLEAU A : USAGES**

**TESTÉ ET CLASSÉ POUR LA RÉSISTANCE AU FEU**

- **Tuyaux métalliques**, y compris tuyaux et manchons en acier, fer ou cuivre.
- **Tuyaux, conduits et tubes non métalliques** compris en PVC, PVC-C, ABS et PER.
- **Câblage électrique et électronique** y compris service d'entrée, distribution d'énergie, informatique, téléphone et télévision.
- **Des conduits en métal** incluant CVCR, ainsi que des conduits de ventilation de salle de bain et de séchoir.
- **Isolation de tuyaux** comprenant les applications de chauffage, de refroidissement et de condensation.
- **Pack complet coupe-feu pour plancher en bois** visant les conduits électrique, plomberie, CVCR, téléphone et télévision.

## INSTRUCTION D'INSTALLATION

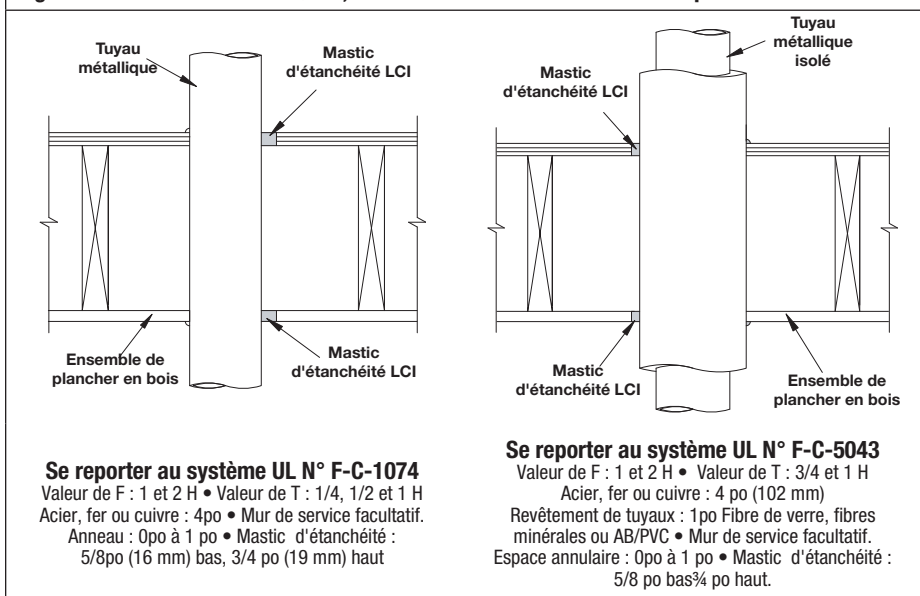
**GÉNÉRALITÉS :** Les zones à protéger doivent être propres et exemptes d'huile, de saleté, de rouille ou de calamine. La température d'installation doit être comprise entre 35° F (2° C) et 100° F (38° C). Laissez sécher au moins 24 heures avant d'exposer à l'humidité.

**SÉLECTION DU SYSTÈME :** Le choix d'une conception de système de coupe-feu approprié est crucial pour le processus de protection anti-incendie. Le manque d'espace ne permet pas d'inclure des informations très détaillées concernant les applications individuelles. Consulter le Guide du produit et de l'application ainsi que le répertoire UL® de résistance au feu, Volume 1, pour de plus amples informations.

**FORMAGE :** Certaines installations peuvent nécessiter un formage, soit comme partie intégrante du système, soit en tant qu'option destinée à faciliter l'installation. Dans les systèmes dans lesquels un formage est requis, des matelas de laine minérale ayant une densité nominale minimale de 4 PCF (64 kg/m³) sont généralement nécessaires. Couper le matériau de remplissage un peu trop grand afin de permettre une installation serrée. Placer le matériau de formage à la bonne profondeur du matériau de bourrage.

**MATÉRIAU DE BOURRAGE :** Le mastic d'étanchéité LCI SpecSeal® peut être placé par calfeutrage en utilisant un pistolet de calfeutrage ou à partir de conteneurs en vrac avec un pistolet de calfeutrage, ou manuellement à la truelle avec une truelle de maçon ou un couteau à mastic. Si le mastic a tendance à tirer vers l'arrière de la surface, nettoyer la surface avec un chiffon humide ou une éponge et effectuer une nouvelle application. Appliquer le mastic dans toutes les zones en prenant soin d'éviter les vides et les coutures. La surface du mastic peut être lissée à l'aide d'un couteau à mastic après l'avoir plongé dans l'eau. Il n'est pas recommandé d'ajouter de l'eau au mastic d'étanchéité lui-même. Le mastic (une fois sec), peut-être être peint à l'aide de peintures sans solvant.

**Fig. 4 : LES TUYAUX MÉTALLIQUES, NUS ET ISOLÉS – Les ensembles de plancher en bois**

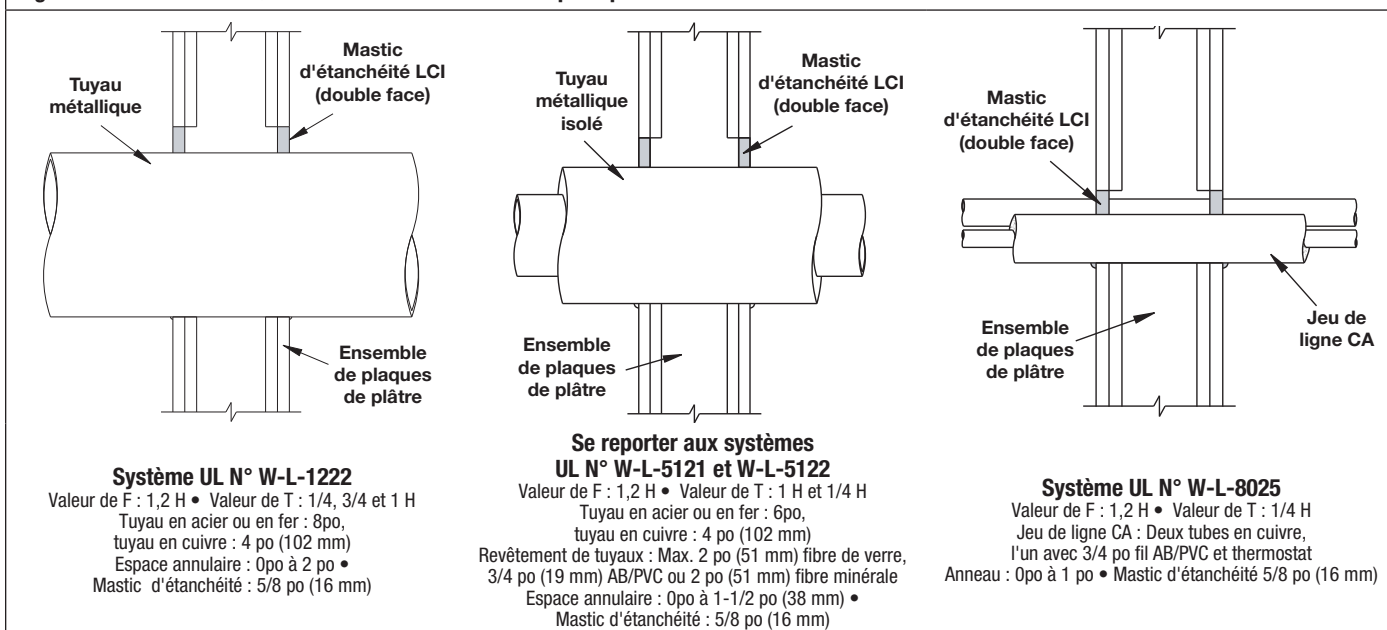


Dans les pénétrations de plaques de plâtre, appliquer un boudin de calfeutrage courbe d'un minimum de 1/4 po (6 mm) à l'interface de la pénétration avec les deux surfaces de mur extérieur.

**ÉTANCHÉITÉ À LA FUMÉE :** Dans certaines applications, y compris les colliers coupe-feu, SpecSeal®, le mastic d'étanchéité LCI est recommandée comme moyen d'étanchéité à la fumée. Dans ces applications, il est suggéré que le mastic d'étanchéité soit appliqué des deux côtés des murs. Dans les applications de plancher, un cordon de soudure est suggéré en haut et en bas.

**LIMITATIONS :** Le mastic d'étanchéité LCI SpecSeal® contient de l'eau et agit par évaporation de cette eau. Les températures basses ainsi qu'une humidité élevée peuvent retarder de séchage. Les supports non poreux ou imperméables, comme les revêtements peuvent retarder le processus de séchage. Ne pas peindre ni sceller de quelque manière afin de ne pas empêcher le contact avec l'air jusqu'à ce que le mastic ait complètement séché. Ce produit a été conçu pour être compatible avec des matières plastiques et il a été utilisé fréquemment et avec succès avec différents types de tuyaux, tubes et câbles en plastique. L'évolution de ces matériaux rend cependant impossible de garantir la compatibilité. STI recommande vivement à l'utilisateur de consulter le fabricant du tuyau, tube ou câble en question concernant les sensibilités connues ou les restrictions éventuelles avant d'appliquer ce produit.

**Fig. 5 : TUYAUX MÉTALLIQUES NUS OU ISOLÉS – Murs en placoplatre**



## ENTRETIEN

Aucun entretien n'est normalement nécessaire, mais une inspection périodique des barrières certifiées est recommandée afin de veiller à ce que toute ouverture nouvelle, toute modification de coupe-feu préalablement posés ou de zones présentant des dommages matériels aient été correctement scellées ou réparées. Tout scellement ou réparation ultérieure doit être effectué à l'aide d'un produit SpecSeal® et en conformité avec la conception d'origine approuvée.

**MODIFICATION :** Lors de l'ajout ou du retrait d'éléments pénétrants, il convient de faire attention à minimiser le risque de dommages sur le joint. Sceller à nouveau en utilisant des produits SpecSeal® et conformément à la conception approuvée. **REMARQUE :** Des éléments pénétrants de nature différente de ceux de la conception d'origine peuvent nécessiter une conception de coupe-feu complètement différente ou des modifications de la conception existante. Sceller à nouveau toutes les ouvertures en suivant les exigences de la conception modifiée.

## SERVICE TECHNIQUE

Specified Technologies Inc. offre un numéro d'assistance technique sans frais pour aider dans le choix de produits et fournir une conception appropriée. Des systèmes UL, des fiches techniques sur la sécurité des substances sont disponibles via la bibliothèque technique à [www.stifirestop.com](http://www.stifirestop.com).

## MESURES DE PRÉCAUTION

Consulter la fiche de sécurité du matériel pour plus d'informations sur la manipulation et l'élimination de celui-ci.

## DISPONIBILITÉ

Le mastic d'étanchéité SpecSeal® Série LCI est disponible auprès des distributeurs STI agréés. Consulter le fabricant ou le site Web pour les noms et les lieux de vente afin de connaître les représentants ou les distributeurs les plus proches.

### RÉFÉRENCES DE COMMANDE

| CAT. N° | DESCRIPTION                                 |                                 |
|---------|---|---------------------------------|
| LCI300  | Tube de mastic d'étanchéité 10,1 onces      | 18,2 po <sup>3</sup> (300 ml)   |
| LCI305  | Seau de 5 gallons US de mastic d'étanchéité | 1,155 po <sup>3</sup> (19,0 L), |
| LCI320  | Boudin de mastic d'étanchéité 20 onces      | 36 po <sup>3</sup> (592 ml)     |
| LCI329  | Tube de mastic d'étanchéité 29 onces        | 52 po <sup>3</sup> (858 ml)     |



#### Produits complémentaires SpecSeal...

##### Mastic d'étanchéité Série SSS

Le mastic le plus polyvalent de l'industrie fournit des solutions coupe-feu pour un large éventail d'applications combustibles et non combustibles. Le mastic d'étanchéité intumescent à base d'eau offre une expansion allant jusqu'à 8 fois son volume !

##### Manchons coupe-feu intumescents

Deux qualités de manchons intumescents offrent une combinaison inégalée de souplesse, d'économie et d'expansion (jusqu'à 30 fois). Systèmes pour tuyaux en plastique, y compris en propylène retardant de flammes (FRP) jusqu'à la taille commerciale de 8 po (203 mm) !

##### Colliers coupe-feu SSC et LCC

Une protection facile à installer, économique, pour tuyaux ABS et PVC (plein ou à âme en mousse), ainsi qu'en PVC-C, PVDF et FRPP. Les colliers LCC sont disponibles jusqu'à 4 po (102 mm) et les colliers SSC sont disponibles jusqu'à la taille commerciale de 6 po (152 mm).

##### Mortier coupe-feu

Léger, polyvalent et économique ! Le meilleur choix pour les installations importantes ou complexes.

##### Mastic coupe-feu SSP

Disponible en barre et en plaquettes, le mastic permet des modifications faciles et une protection économique par pénétration pour les boîtiers électriques.

##### Silicones SIL

Mastics et mousse par pénétrations et pour joints de construction. Caractéristiques de vieillissement inégalées et la souplesse.

##### Enduits d'étanchéité pour joints élastomère

Produits économiques pour l'étanchéité des joints de construction. Choisir des produits testés UL2079, appliqués pour le calfeutrage ou la pulvérisation.

**AVIS IMPORTANT :** Toutes les déclarations, informations techniques et recommandations contenues dans ce document sont basées sur des tests jugés fiables, mais l'exactitude et l'exhaustivité de ces tests ne sont pas garanties.

**GARANTIE LIMITÉE :** STI garantit que ses produits sont exempts de vices pendant un an à compter de la date d'achat. Dans le cas où un produit n'est pas conforme à cette garantie, le seul et exclusif recours sera, à la discrétion de STI, le remplacement du produit ou le remboursement du prix d'achat. La présente garantie sera nulle et non avenue dans le cas où le produit n'est pas installé conformément aux instructions publiées par STI, aux systèmes énumérés et aux codes de construction et de sécurité applicables. LA PRÉSENTE GARANTIE SE SUBSTITUE À TOUTE AUTRE REPRÉSENTATION ET GARANTIES EXPRESSES OU IMPLICITES (notamment les garanties implicites de qualité marchande ou d'adéquation à une utilisation particulière) ET EN AUCUNE CIRCONSTANCE STI NE PEUT ÊTRE TENU POUR RESPONSABLE DE TOUT DOMMAGE DIRECT, INDIRECT, SPÉCIAL, INCIDENT OU CONSÉCUTIF OU PERTE, CE QUI COMPREND, SANS LIMITATION, TOUTE PERTE DE REVENU, DE PROFIT OU D'UTILISATION. Avant utilisation, l'utilisateur doit déterminer l'adéquation du produit à son usage prévu et l'utilisateur doit assumer tous les risques et la responsabilité pour une utilisation ultérieure. Aucune personne autre qu'un agent de STI n'est autorisée à lier STI à toute autre garantie pour tout produit pour lequel la présente garantie s'applique.

FABRIQUÉ AUX ÉTATS-UNIS – COPYRIGHT © 2013 SPECIFIED TECHNOLOGIES INC.



Specified Technologies Inc. • 210 Evans Way, Somerville NJ 08876 • Téléphone : 1-800-992-1180 • Télécopieur : +1 908.526.9623

